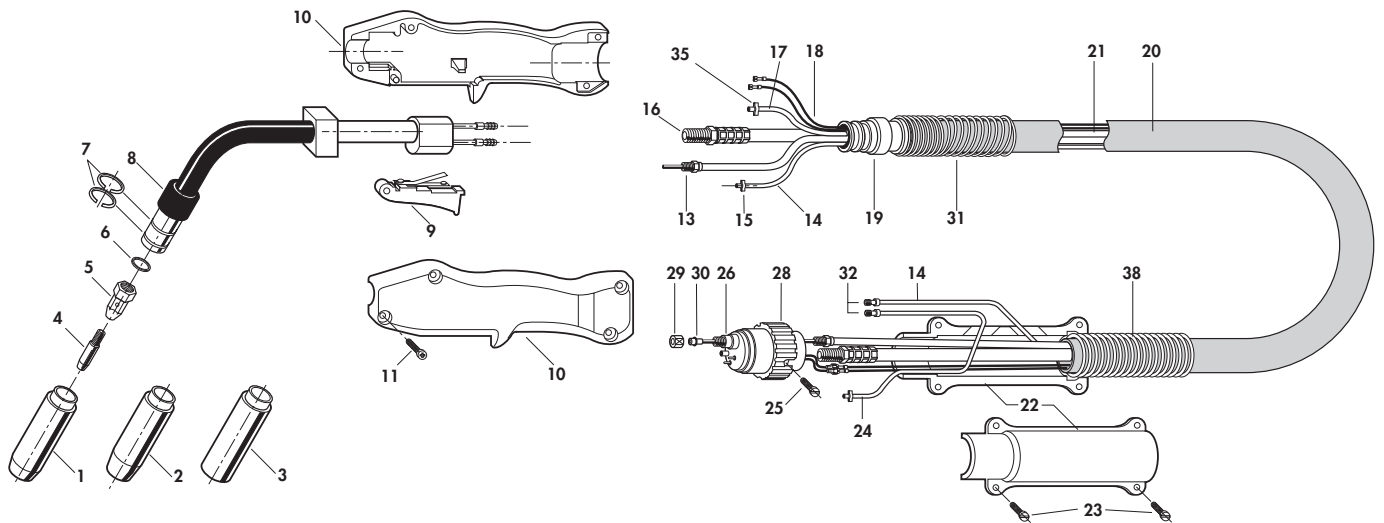


Tweco®



RICAMBI

Pos.	Descrizione	Codice	Conf.	Pos.	Descrizione	Codice	Conf.
1	Ugello guidagas Ø i. 17 std.	SW24-17	10	16	Cavo raff. rit. acqua mt.3	SW410-PC	-
2	Ugello guidagas Ø i. 15 rastr.	SW24-15	10	16	Cavo raff. rit. acqua mt.4	T.112.020.401	-
3	Ugello guidagas Ø i. 21 cilind.	SW24-21	10	17	Tubo passaggio gas a metri	T.166.080.050	-
4	Punta guidafile Ø 0.8 Cu	16S-35	25	18	Cavo comandi a metri	T.143.101.102	-
4	Punta guidafile Ø 1.0 Cu	16S-40	25	19	Snodo per impugnatura grande	T.156.102.108	-
4	Punta guidafile Ø 1.2 Cu	16S-45	25	20	Tubo di protezione telaio a metri	T.175.300.280	-
4	Punta guidafile Ø 1.6 Cu	16S-116	25	21	Fascio cavi completo mt.3	T.123.539.302	-
4	Punta guidafile Ø 2.0 Cu	16S-564	25	21	Fascio cavi completo mt.4	T.123.539.402	-
4	Punta guidafile Ø 0.8 Cu-Cr	T.147.020.108	25	22	Supporto cavo terminale	T.156.101.106	-
4	Punta guidafile Ø 1.0 Cu-Cr	T.147.020.110	25	23	Vite supporto	T.181.103.103	50
4	Punta guidafile Ø 1.2 Cu-Cr	T.147.020.112	25	24	Tubo ritorno acqua a metri	T.168.080.040	-
4	Punta guidafile Ø 1.6 Cu-Cr	T.147.020.116	25	25	Vite terminale	T.181.103.104	50
4	Punta guidafile Ø 2.0 Cu-Cr	T.147.020.120	25	26	Terminale EURO acqua (spine mobili) con dado	SW174-SF	-
5	Diffusore gas	SW54-16	5	28	Ghiera	T.127.102.102	5
6	Rondella isolante	SW64-2	10	29	Dado fermo guaina	T.117.101.501	10
7	Anello elastico	SW64-R	20	30	Guaina mt.4 per fili Ø 0.8/1.0	44-3545-15	-
8	Corpo torcia standard con portaugello	SW64-60	-	30	Guaina mt.4 per fili Ø 1.2/1.6	44-116-15	-
9	Pulsante completo	T.146.101.102	5	30	Guaina mt.3 per fili Al. Ø 0.8/1.0 Teflon	T.134.060.303	-
10	Impugnatura con viti	SW84	-	30	Guaina mt.4 per fili Al. Ø 0.8/1.0 Teflon	T.134.060.403	-
11	Vite per impugnatura	T.181.103.105	50	30	Guaina mt.3 per fili Al. Ø 1.2/2.0 Teflon	T.134.070.303	-
13	Portaguaina mt.3	T.145.520.301	-	30	Guaina mt.4 per fili Al. Ø 1.2/2.0 Teflon	T.134.070.403	-
13	Portaguaina mt.4	T.145.520.401	-	30	Guaina mt.4 per fili Al. Ø 1.0/1.2 Carbo	T.134.090.403	-
14	Tubo passaggio acqua a mt.	T.202.080.040	-	31	Molla anteriore	T.141.106.108	-
15	Anello stringitubo Ø 9.5	T.101.106.202	20	32	Raccordo presa rapida	T.150.108.101	10
				38	Molla posteriore	T.141.106.109	-

SUPRA SW.450